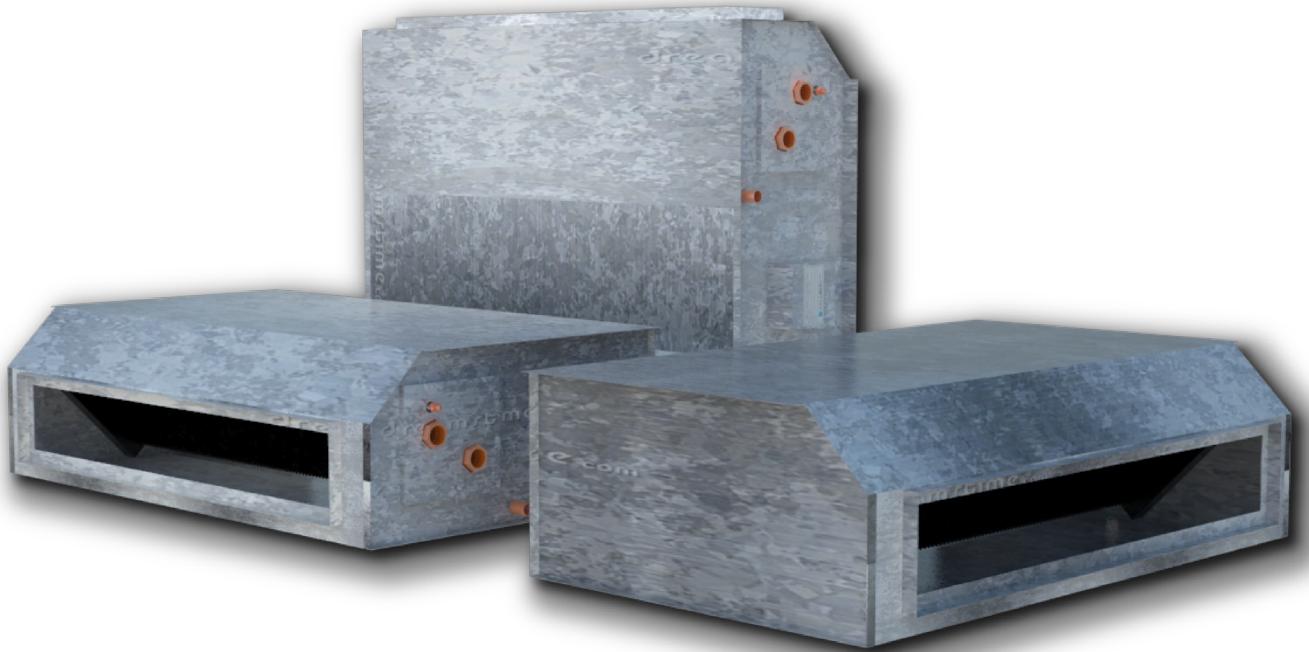




CIATEMA

climatización y soluciones térmicas



HIDROS

V30 / V50 / V70 / V100

MANUAL DE INSTALACIÓN
Y USO

Contenidos

Información general.....	3
Datos técnicos.....	4
Desplazamiento.....	5
Espacio funcional.....	5
Instalación.....	6
Ambiente de instalación.....	6
Acceso a la máquina.....	6
Conexión hidráulica.....	6
Conexión eléctrica.....	7
Puesta en marcha.....	8
Detección de fallas.....	8
Mantenimiento.....	9
Contactos.....	9



Información general

El presente manual fue diseñado con conceptos simples y racionales para aplicar en la instalación, puesta en marcha y mantenimiento del equipo **HIDROS**.

Las instrucciones de este manual aplican a los modelos V30, V50, V70 y V100. Cualquier excepción se señalará mediante la indicación de "modelo solamente"

Se recomienda leer atentamente el contenido de este manual y conservarlo junto con la máquina.

Es de fundamental importancia atenderse a los siguientes puntos:

- » El equipo **HIDROS** debe ser instalado por personal calificado, cumpliendo con todos los requisitos legales.
- » Deben ser observadas las normas de seguridad locales vigentes al momento de la instalación.
- » Los equipos **HIDROS** sólo pueden usarse para cumplir las funciones para las que fueron creados, cualquier uso fuera de lo especificado no implicará obligaciones ni compromisos por de parte de CIATEMA.
- » Los elementos de embalaje (film de poliestireno, madera, tiras de suncho, etc.) deben mantenerse fuera del alcance de los niños, ya que representan una potencial fuente de peligro. Los mismos deben ser reciclados de acuerdo a las normas vigentes en el país correspondiente.
- » Las características de la red eléctrica de alimentación deben responder a los parámetros que figuran en la placa técnica de la máquina.
- » Toda modificación eléctrica, o de otro tipo, no autorizada de manera expresa y no incluida en el presente manual, hará caducar la garantía del producto.

Para cualquier mantenimiento o reparación se recomienda contactarse exclusivamente a CIATEMA, de manera telefónica o electrónica. El incumplimiento de lo antedicho puede comprometer la seguridad del aparato y el operador.

ATENCIÓN

CIATEMA SRL NO SE RESPONSABILIZA POR DAÑOS DIRECTOS O INDIRECTOS A PERSONAS O BIENES CAUSADOS POR EL INCUMPLIMIENTO DE LAS RECOMENDACIONES CONTENIDAS EN EL PRESENTE MANUAL.



Este documento es propiedad de CIATEMA, que se reserva todos los derechos legales sobre el mismo. Su uso es directo y exclusivo del personal de CIATEMA SRL, y puede ser modificado sin previo aviso.

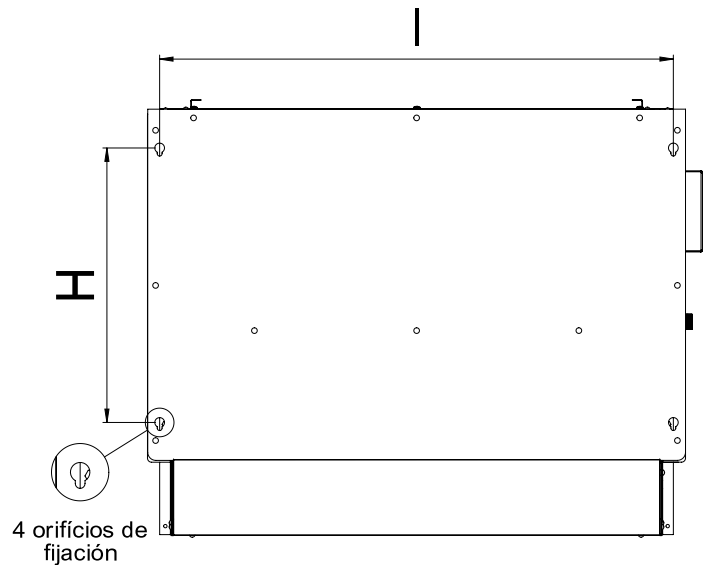
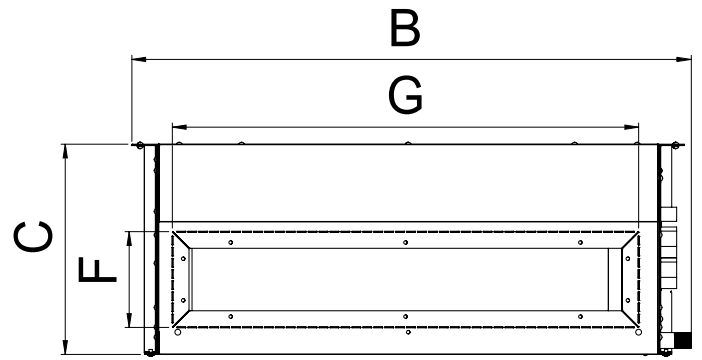
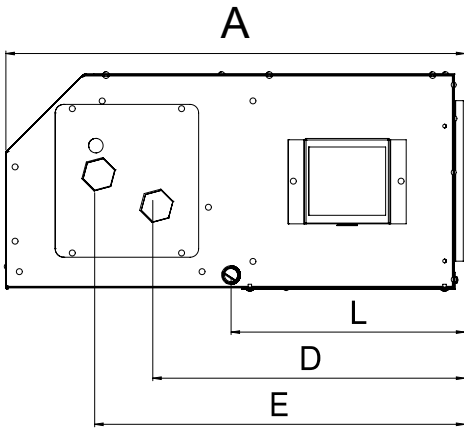
Confirmar que la versión de este manual sea la más actual.

Versión 2.2.7



Datos técnicos

Hidros		V30	V50	V70	V100	V120	V150
Alimentación	v / f / Hz	220/1/50	220/1/50	220/1/50	220/1/50	220/1/50	220/1/50
Caudal de aire (m ³ /h)	Máx.	450	650	1060	1240	2150	2480
	Mín.	100	100	100	200	200	300
Caída de presión circuito agua	m.c.a.	2,2	2,6	2,3	2,6	3,6	3,8
Caudal de agua	l/h	536	1040	1460	2060	2440	2840
Presión disponible circuito aire	Pa	25	25	25	25	25	25
Conexiones hidráulicas E/S	in	3/4"	3/4"	3/4"	3/4"	3/4"	3/4"
Potencia Termica	Frigorífica (w)	2680	5200	7300	10300	12200	16500
	Calorífica (w)	3250	5320	8200	11100	13700	15200
Potencia eléctrica absorbida	w	16	49	145	210	290	300
Intensidad máxima absorbida	A	2,2	2,2	2,2	4,4	6,6	6,6
Dimensiones	A	mm	539	539	539	539	539
	B	mm	673	673	930	930	1430
	C	mm	255	255	255	255	255
	D	mm	354	354	354	354	354
	E	mm	421	421	421	421	421
	F	mm	115	115	115	115	115
	G	mm	560	560	792	792	1293
	H	mm	339	339	339	339	339
	I	mm	634	634	890	890	1390
L	mm	271	271	271	271	271	
Peso	kg	14,5	16	24	30	35	39
Potencia frigorífica total, para aire interior 27°C (19°C BH) y agua 7/12°C.							
Potencia calorífica calculada, para aire interior 21°C y agua 50/45°C.							





Desplazamiento

Para la correcta ubicación y desplazamiento del equipo deben tomarse las siguientes precauciones, teniendo en cuenta que todas las operaciones que se detallan a continuación, deben realizarse por parte de personal autorizado y de acuerdo a las normas de seguridad vigentes, ya sea tanto para los medios como para las modalidades de desplazamiento.

Acciones a realizar:

- » Al recibir el equipo, controlar que no haya sufrido daños, caso contrario contactar a CIATEMA.
- » El equipo se desplaza sin necesidad de utilización de máquinas de transporte de cargas, como elevadores. En caso de poseer varios equipos, transportarlos individualmente.

En caso que el equipo no se instalara de forma inmediata y quedara depositado al aire libre temporalmente, se recomienda cumplir las siguientes precauciones:

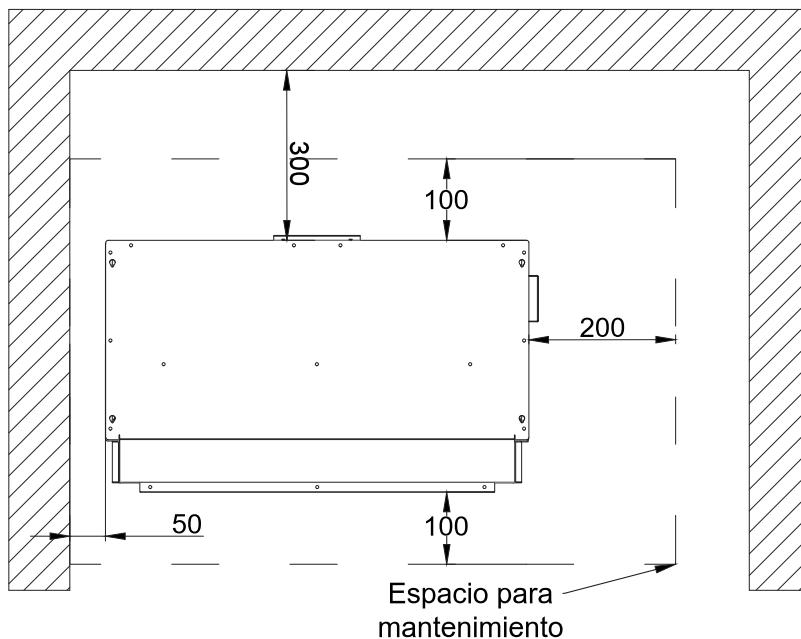
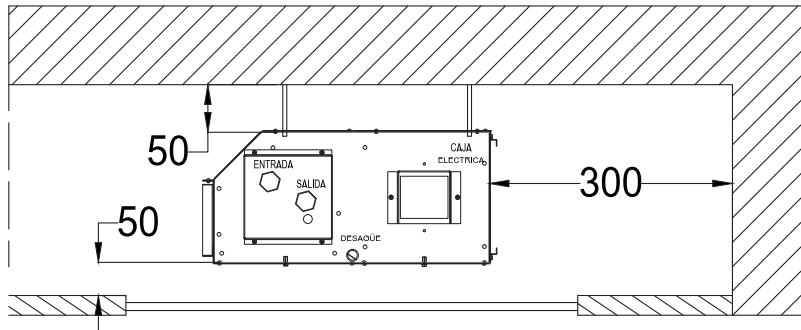
- » Mantenerlo tapado y seco.
- » No apoyar objetos encima.
- » Almacenarla a temperatura adecuada.

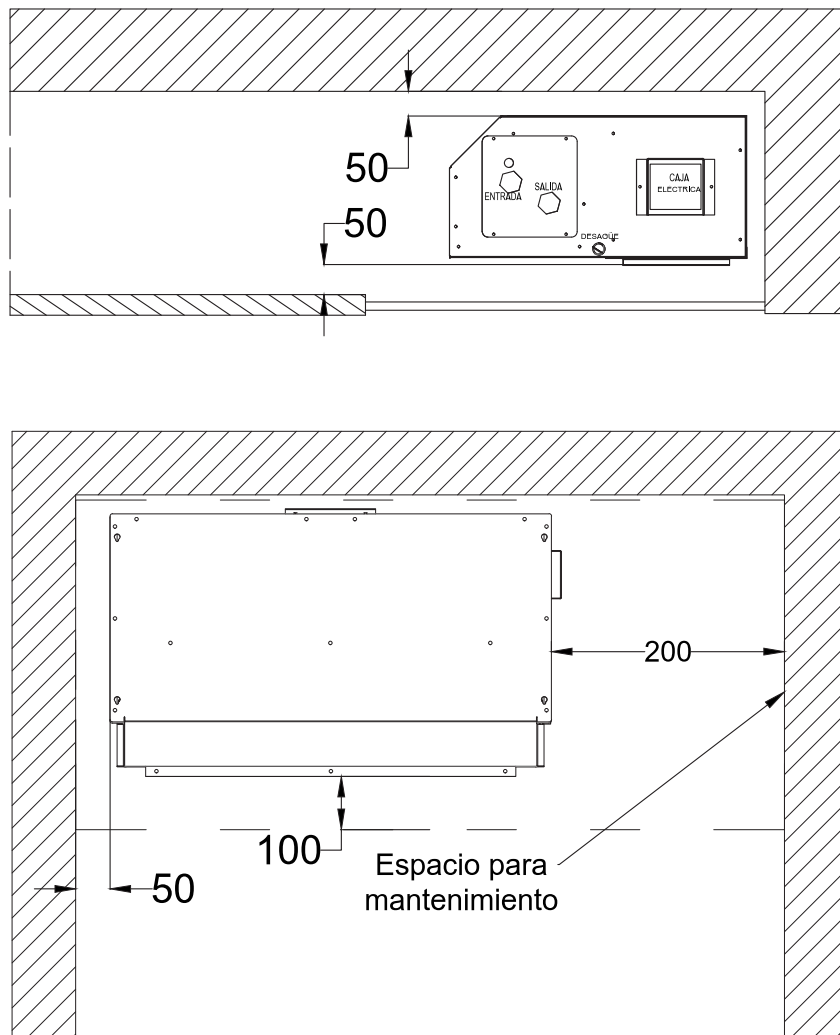


Espacio funcional

Los equipos **HIDROS V30 / V50 / V70 / V100** están diseñados para se adaptaren a las necesidades del espacio donde serán instalados. La bandeja porta filtro puede ser aplicada en la parte trasera del equipo, como en la parte inferior. A la continuación se presenta los espacios a tener en cuenta para los dos tipos de instalación.

FILTRO EN BANDEJA TRASERA





EN CASO DE MANTENIMIENTO, CIATEMA NO SE HACE CARGO DE LOS COSTOS ASOCIADOS A LA NO EXISTENCIA DEL ESPACIO DE ACCESO AL EQUIPO

Instalación

Ambiente de instalación

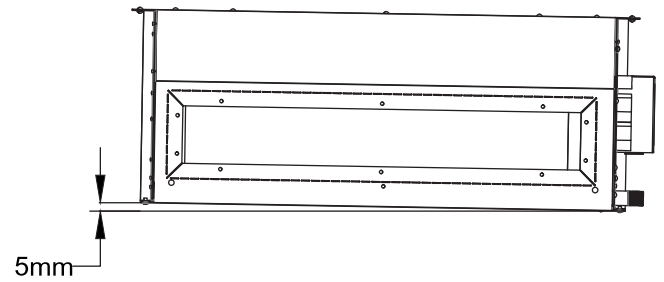
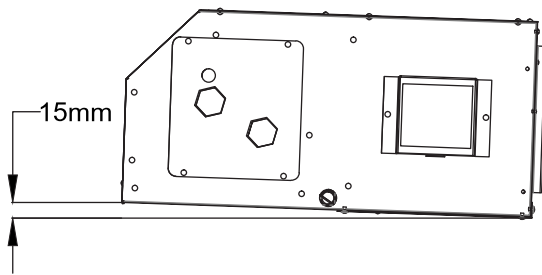
El equipo **HIDROS** se instala directamente en el ambiente a climatizar, o en el inicio del conducto que distribuye aire en diferentes puntos del espacio.

El conducto debe ser dimensionado por el instalador, para lograr la correcta distribución de aire.

Es importante que se respete el espacio necesario para el mantenimiento a fin de proteger a los operadores autorizados y facilitar el acceso a todas las partes de la máquina, en especial al tablero eléctrico.

- » Ubicar el equipo **HIDROS** en el sitio previsto para la instalación.
- » El equipo **HIDROS** es multiposición, puede instalarse tanto de manera vertical como horizontal.
- » Los equipos **HIDROS** se fijan por medio de los 4 agujeros en la tapa superior, estando su ubicación indicada en los datos técnicos.
- » Es necesario un buen ajuste de los tornillos de fijación para reducir vibraciones y ruidos.
- » Nivelar el equipo para que desagote correctamente.

Fijación del equipo



La instalación de los equipos es responsabilidad del instalador.

Se recomienda aplicar las inclinaciones indicadas en el esquema arriba para garantizar un buen desagote del agua condensada.

El aislamiento de la cañería externa a la caja metálica del equipo es responsabilidad del instalador.

Acceso a la máquina

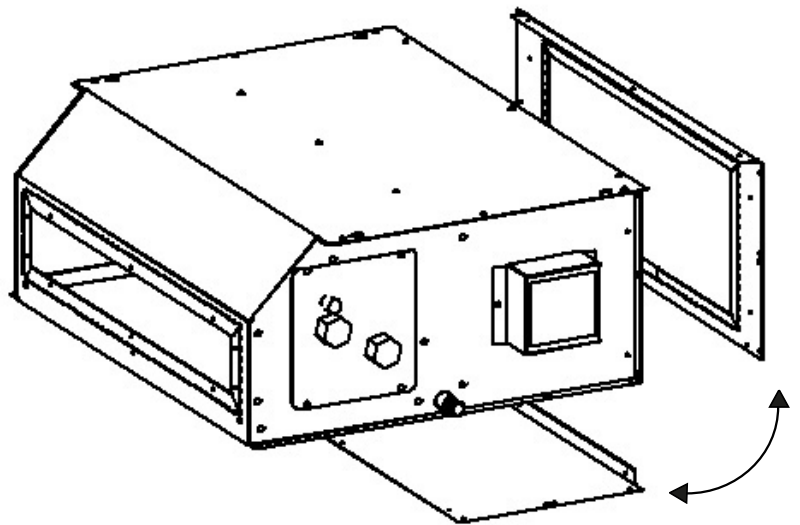
El acceso a los componentes internos del equipo se hace a través de la remoción de la tapa inferior (ciega o no, dependiendo de la instalación), y al cuadro eléctrico, por medio de la caja eléctrica, ubicada en el lateral.

Después de sacar la tapa ciega, el ventilador está apoyado en una bandeja móvil, diseñada para mejorar el mantenimiento.

Las operaciones de mantenimiento sobre la máquina son tarea exclusiva de personal especializado.

Evite tener contacto con piezas internas que puedan provocar quemaduras (tubos, entradas o salidas de intercambiadores).

Para acceder al cuadro eléctrico remueva los tornillos periféricos de la caja con la indicación de CUADRO ELÉCTRICO y luego la caja.

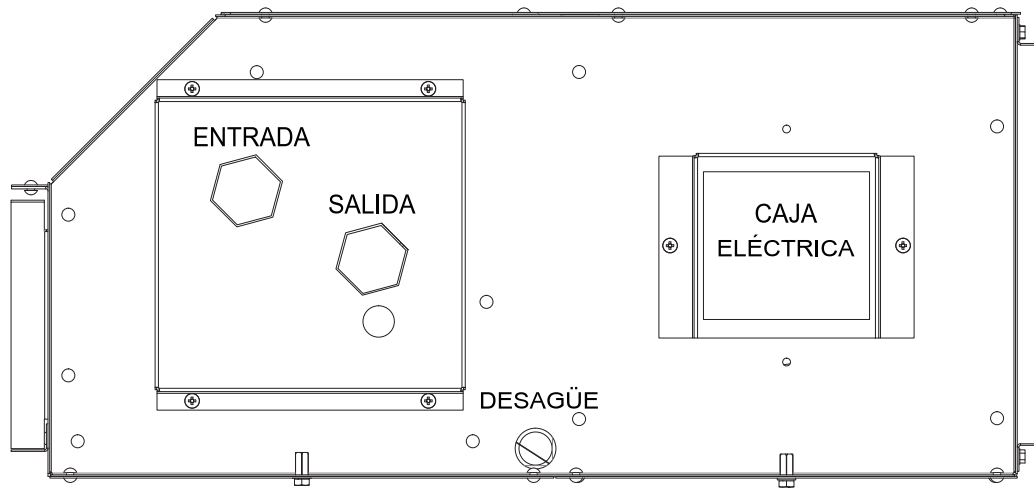


Conexión hidráulica

El equipo **HIDROS** se conecta al circuito de agua climatizada por las tomas laterales, una vez instalado en su sitio definitivo.

Conectar el desagüe al exterior o a un depósito por medio de un tubo flexible de 1/2 in de diámetro. **Hacer un sifón para garantizar buen desagüe.**

El instalador debe garantizar que las conexiones queden selladas para evitar fugas y pérdidas de rendimiento de la máquina.



ATENCIÓN

SE RECOMIENDA HACER UNA PRUEBA AL DESAGÜE, LLENANDO LA BANDEJA CON AGUA POR LA BOCA DE IMPULSIÓN DE AIRE

NO USAR NINGUN OTRO LÍQUIDO QUE NO SEA AGUA (CIRCUITO INTERIOR). EL INCUMPLIMIENTO DE ESTA NORMA PUEDE PROVOCAR DAÑOS GRAVES A PERSONAS Y AL EQUIPO.



Conexión eléctrica

El cuadro eléctrico de los equipos **HIDROS** sólo controla el motor eléctrico, por eso es necesario conectarlo a un controlador externo como un termostato.

La alimentación del equipo debe ser de 220V/1f/50Hz y estar sostenido por cables con del diámetro adecuado para soportar las cargas eléctricas indicadas en la tabla de datos técnicos. El instalador es el responsable por la seguridad eléctrica de la instalación.

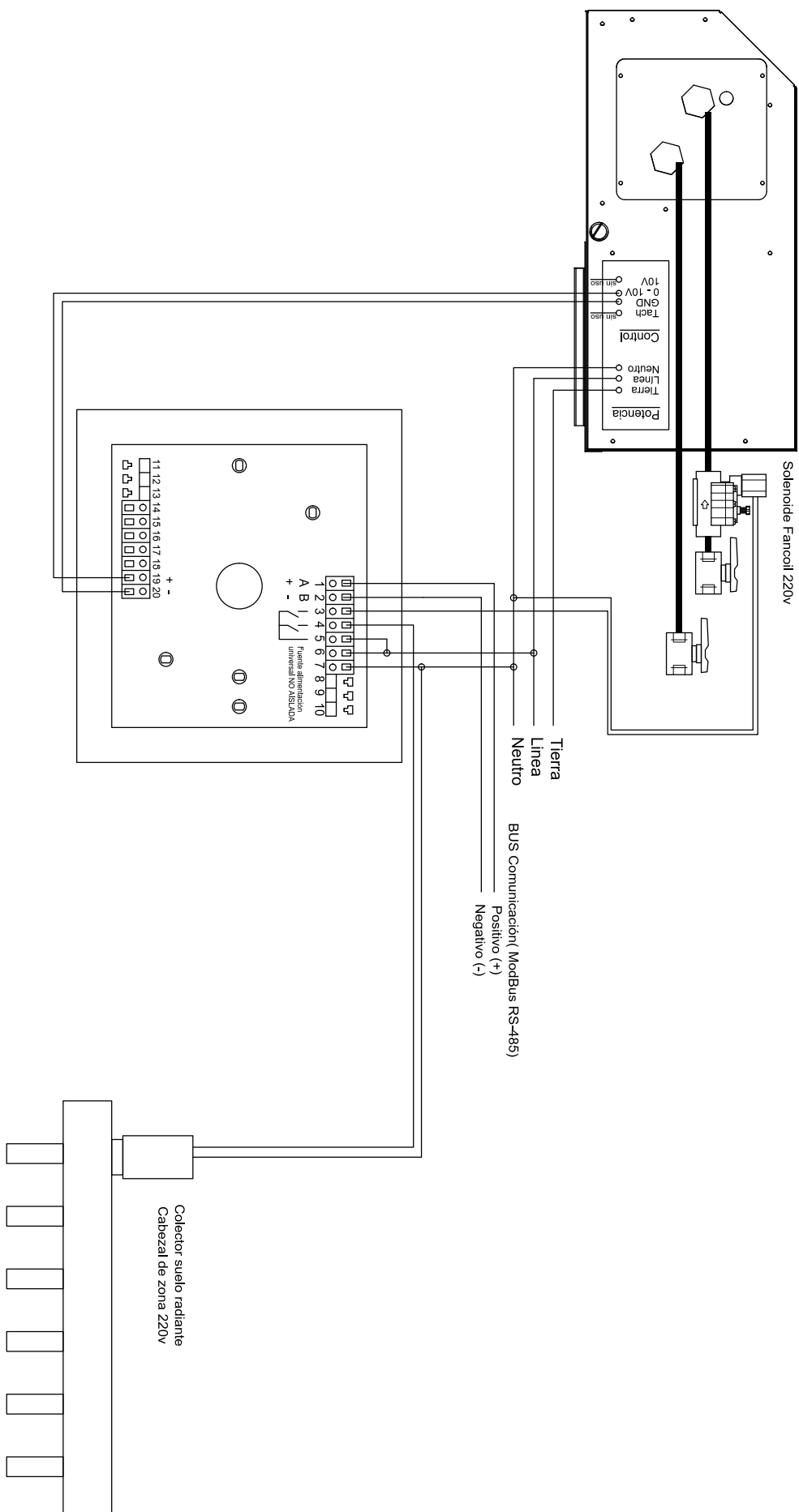
Es tarea del instalador eléctrico hacer las conexiones de acuerdo a los esquemas presentados en este apartado.

ATENCIÓN

ES NECESARIO CONTAR CON UNA RED DE ALIMENTACIÓN DE 220V/1 F/50HZ PARA UTILIZAR EL EQUIPO HIDROS



Conexión CON piso radiante



ATENCIÓN

ES NECESARIO QUE EL INSTALADOR CONECTE LA MAQUINA AL SISTEMA DE PUESTA A TIERRA DEL LOCAL. CIATEMA SRL DECLINA TODA LA RESPONSABILIDAD POR CUALQUIER DAÑO CAUSADO POR LA AUSENCIA DE CONEXIÓN A TIERRA

LA VARIACIÓN DE ALIMENTACIÓN NO PODRÁ SER DE +/- 5%



Puesta en marcha

Una vez revisadas las correspondientes conexiones, tanto eléctricas como hidráulicas, el equipo puede ponerse en marcha.

El equipo se prende con el sistema de climatización de agua también en funcionamiento para verificar la correcta actividad de la máquina.

Probar el equipo en modo frío y calor, y verificar la adecuada impulsión de aire en el ambiente.

Si no hay buena impulsión, verificar si la falla está en el equipo o en el dimensionamiento de los conductos.

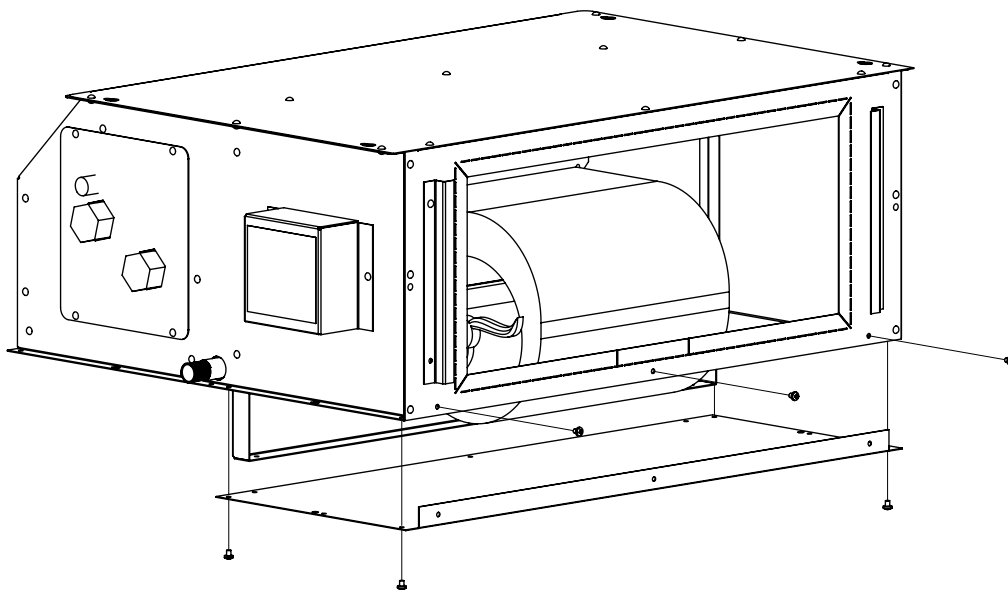
Detección de fallas

Si las conexiones eléctricas e hidráulicas se encuentran realizadas correctamente, son pocas las fallas que pueden suceder, debido al control de calidad hecho en fábrica. A continuación se indican cuáles son las fallas más frecuentes.

Fallas	Causa	Solución
Los ventiladores no se ponen en marcha.	Falta tensión de alimentación. Defecto en el motor eléctrico.	Controle el valor de tensión de línea. Corregir las conexiones eléctricas. Contactar servicio técnico.
Aire no calienta ni enfría.	Falta temperatura en el intercambiador.	Verificar la abertura de las válvulas en circuito de agua. Verificar correcto funcionamiento de bombas en circuito de agua. Contactar servicio técnico.
Ruidos en los ventiladores.	Defecto en el ventilador.	Contactar servicio técnico.
Bajo caudal de aire	Mala aspiración de aire	Verificar existencia de rejillas de retorno Limpiar filtros Contactar servicio técnico.



Mantenimiento



Desconectar los cables de la bornera ubicados en la caja eléctrica, y después remover la tapa de mantenimiento. La tapa está diseñada para que no sea necesario desplazar el equipo de sitio, sólo la tapa y la bandeja.

Quitar la bandeja con los componentes y hacer las reparaciones necesarias.

Volver a colocar las diferentes partes y conectar los cables.

ATENCIÓN

ANTES DE COMENZAR CUALQUIER OPERACIÓN DE MANTENIMIENTO DESCONECTAR LA MÁQUINA DE LA RED ELÉCTRICA.





Contactos



4635-6210 / 7086



sat@ciatema.com.ar
proyectos@ciatema.com.ar



www.ciatema.com.ar



Albariño 2052, CABA